

1

379226

Регистрационный номер

Площадка написания

1511

Школа

Фамилия ВасильевИмя АндрейОтчество Васильевич195
(не заполнять)AS
Подпись


 «Утверждаю»
 Председатель оргкомитета олимпиады

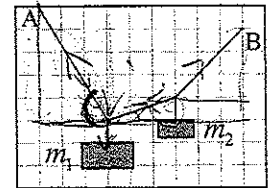
НИЯУ МИФИ, РУТ (МИИТ), НГТУ им. Р.Е.Алексеева, Самарский университет, СПбГЭТУ «ЛЭТИ»,
 БГТУ им. В.Г.Шухова, ВлГУ
 «Инженерная олимпиада школьников», Заключительный тур, 9 класс
1 вариант

~~1.~~ В двигателе внутреннего сгорания каждую минуту сгорает $\mu = 20$ г бензина. Одна четверть выделившейся теплоты идет на совершение двигателем работы, три четверти выделяются в виде тепла. Охлаждение двигателя осуществляется водой, текущей по трубке с площадью поперечного сечения $\Delta S = 1$ см², опоясывающей двигатель. В установившемся режиме разность температур воды на входе и выходе из трубки равна $\Delta T = 20^\circ$. Считая, что все выделяющееся тепло поглощается охлаждающей водой, найти скорость воды в трубке. Удельная теплота сгорания бензина $q = 4,6 \cdot 10^7$ Дж/кг, удельная теплоемкость и плотность воды $c = 4,2 \cdot 10^3$ Дж/кг·К и $\rho = 1000$ кг/м³ соответственно.

~~2.~~ На некотором расстоянии от мальчика находится линия электропередач. Мальчик заметил, что если встать лицом к линии и смотреть на поднятый вверх большой палец вытянутой руки правым глазом, то палец закрывает один столб, а если левым глазом, то соседний. Найти расстояние от мальчика до линии электропередач, если расстояние между глазами - $d = 63$ мм, длина вытянутой руки - $l = 50$ см, расстояние между столбами линии $D = 100$ м.

~~3.~~ Известно, что при приготовлении смеси некоторых жидкостей объем смеси не равен сумме объемов отдельных компонент. В частности, при смешивании воды и спирта объем смеси меньше суммы объемов воды и спирта. Смешали два одинаковых объема воды и спирта так, что получился объем смеси $V = 1$ л массой $M = 936$ г. При этом 1 литр чистого спирта весит $m_{сп} = 729$ г, а 1 литр чистой воды - $m_w = 1000$ г. Какие массы воды и спирта смешали? Найти относительное изменение объема смеси: $\nu = (V_{см} - (V_w + V_{сп})) / (V_w + V_{сп})$, где $V_{см}$, V_w и $V_{сп}$ - объемы смеси, воды и спирта.

4. Концы невесомой веревки закреплены в точках А и В (см. рисунок). К веревке привязали два груза массами m_1 и m_2 . По приведенному рисунку найти отношение масс грузов m_1 / m_2 .

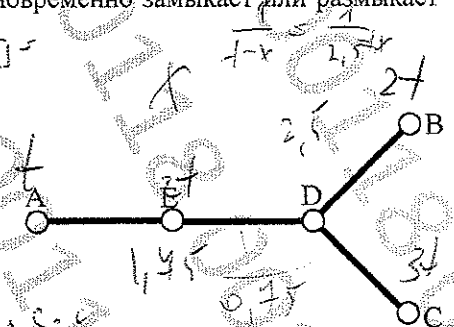


~~5.~~ При фотографировании в помещении с двумя фотолампами с ограниченным ресурсом работы используется следующая методика работы. При наводке на резкость, выборе экспозиции и т.д. лампы включают не на полную мощность (последовательно), а при фотографировании лампы включают параллельно, обеспечивая максимальную освещенность фотографируемого объекта. Предложите такую схему соединения двух ламп, чтобы лампы были подключены к источнику последовательно, но при включении одного выключателя их соединение с источником менялось на параллельное. Во сколько раз возрастает освещенность объекта при таком переключении? Считать, что вся энергия, выделяющаяся в лампочках, превращается в свет. В



распоряжении имеются один идеальный источник электрического напряжения, две одинаковых электрических лампы, один двухполюсный выключатель и провода. Двухполюсный выключатель одновременно замыкает или размыкает два провода (см. рисунок).

~~6.~~ Четыре одинаковых стержня АЕ, ED, DB и DC соединены так, как это показано на рисунке. В точках соединения обеспечен тепловой контакт между стержнями. Температуры точек А, В и С поддерживаются равными: $t_A = t$, $t_B = 2t$, $t_C = 3t$. Найти температуру точки D. Поток тепла по стержню зависит от его длины, площади сечения и материала и пропорционален разности температур его концов (закон Фурье). Поток тепла через боковые поверхности стержней можно пренебречь.



Председатель методической комиссии, 2022 год

$2x = 1 - 0,5 \cdot 0$
 $1 - x = 2,5 - x$



НАЦИОНАЛЬНЫЙ ИССЛЕДОВАТЕЛЬСКИЙ ЯДЕРНЫЙ
УНИВЕРСИТЕТ «МИФИ»

Работа по Интелектуальной Олимпиаде

Дата 27.02.2022

Вариант № 1

Площадка написания:

МИФИ

ФИО и рег. номер не
указывать!

ОЦЕНКА
(не заполнять)

1	2	3	4	5	6	ИТОГО	Подпись
2	2	2		1	1	8	<i>Vol</i>

N1

Дано:

$S = 1 \text{ см}^2$
 $\Delta T = 20^\circ$

$M = 202$
 $q = 4,6 \cdot 10^7$

$c = 4,2 \cdot 10^3$
 $\rho = 1000 \frac{\text{кг}}{\text{м}^3}$

$v_b = ?$

Решение

1) $202 = 0,02 \text{ м}$

За 1 мин.

$Q = \mu \cdot q = 0,02 \cdot 4,6 \cdot 10^7 = 92 \cdot 10^4 \text{ Дж} = Q$

2) $m_b \cdot c \cdot \Delta T = Q \cdot \frac{3}{4}$

$m = \frac{3Q}{4c\Delta T} = \frac{92 \cdot 10^4 \cdot 3}{4 \cdot 4,2 \cdot 10^3 \cdot 20} = \frac{23 \cdot 3}{4,2}$

$m_b \cdot c \cdot \Delta T = \frac{3}{4} \cdot Q$

$m_b = \frac{3Q}{c \cdot \Delta T \cdot 4} = \frac{92 \cdot 10^4 \cdot 3}{4,2 \cdot 10^3 \cdot 4 \cdot 20} = \frac{92 \cdot 3}{4,2 \cdot 8} = \frac{92}{1,4 \cdot 8} = \frac{23}{2,8} \text{ кг}$

$m_b \approx \frac{230}{28} \approx \frac{115}{14} \approx 8,21 \text{ кг}$

(2)

3) $\rho = 1000 \frac{\text{кг}}{\text{м}^3} = 1000 \frac{\text{кг}}{1000000 \text{ см}^3} = 1 \cdot \frac{\text{кг}}{1000 \text{ см}^3}$

4) $V_b = \frac{m_b}{\rho} = \frac{8,21 \cdot 1000}{1} = 8210 \text{ см}^3$

5) $v_b = \frac{V_b}{S \cdot t} = \frac{8210}{1 \cdot 1} = 8210 \text{ см/с}$

т.е. это ~~расстояние~~ пролетит за 1 мин \rightarrow

$\Rightarrow \text{т.е. } \frac{8210 \text{ см}}{\text{мин}} = 8210 \frac{\text{см}}{60 \text{ с}} = 136,8 \frac{\text{см}}{\text{с}}$

Лист 1 из 2

Ответ: $v = 136,8 \frac{\text{см}}{\text{с}}$

N3

Дано:

$$V_b + V_{an} = V_{cn}$$

$$V_b = V_{an}$$

$$V_{cn} = 1 \text{ u.}$$

$$M_{cn} = 936 \text{ z.}$$

$$P_{cn} = \frac{429 \text{ z}}{1 \text{ u.}}$$

$$P_b = \frac{1000 \text{ z}}{1 \text{ u.}}$$

Решение:

1) Пусть x - доля вложений в акции и облигации

Тогда:

$$x \cdot \frac{429 \text{ z}}{1 \text{ u.}} + x \cdot \frac{1000 \text{ z}}{1 \text{ u.}} = 936 \text{ z, т.к. } M_b + M_{cn} = M_{cn}$$

$$x \cdot 1429 = 936$$

$$x = \frac{936}{1429} = 0,54 \text{ u.} - \text{доля вложений в акции}$$

2) $M_b = x \cdot P_b = 0,54 \cdot \frac{1000}{1} = 540 \text{ z.}$

3) $M_{cn} = M_{cn} - M_b = 936 - 540 = 396 \text{ z.}$

4) $\rho = \frac{V_{cn} - (V_b + V_{an})}{V_b + V_{an}} = \frac{1 - 0,54 \cdot 2}{0,54 \cdot 2} = \frac{1 - 1,08}{1,08} = -\frac{0,08}{1,08} = -\frac{8}{108} = -\frac{4}{54} = -\frac{2}{27} \text{ u.}$

Ответ: $M_b = 540 \text{ z}; M_{cn} = 396 \text{ z}; \rho = -\frac{2}{27} \text{ u.}$

N6

Решение:

1) По закону Мюллера

$$\left| \frac{L.S.C}{t_a - t_c} \right| = \left| \frac{L.S.C}{t_a - t_b} \right|$$

срешиваем уравнение

$$\Rightarrow \left| \frac{1}{t_a - t_c} \right| = \left| \frac{1}{t_a - t_b} \right| \Rightarrow$$

$$\Rightarrow |t_a - t_c| = |t_a - t_b| \Rightarrow$$

$$\Rightarrow \begin{cases} t_D - t_c > t_b - t_B \\ t_c - t_D > t_B - t_D \\ t_D - t_c > t_b - t_D \\ t_c - t_D > t_D - t_B \end{cases}$$

$$\Rightarrow \begin{cases} 2t - 3t > 2t - 2t \\ 3t - t_D > 2t - t_D \\ t_D - 3t > 2t - t_D \\ 3t - t_D > t_D - 2t \end{cases}$$

Ответ: $t_D = 2,5t$



НАЦИОНАЛЬНЫЙ ИССЛЕДОВАТЕЛЬСКИЙ ЯДЕРНЫЙ
УНИВЕРСИТЕТ «МИФИ»

Работа по Интерьер Олимпиады

Дата 27.02.2022

Вариант № 1

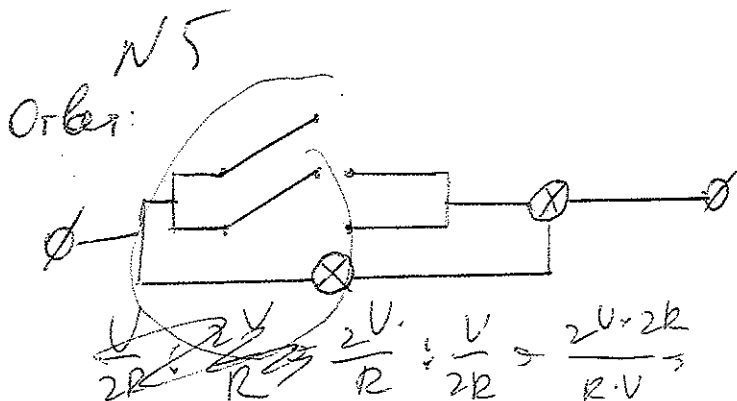
Площадка написания:

МИФИ

ФИО и рег. номер не
указывать!

ОЦЕНКА
(не заполнять)

1	2	3	4	5	6	ИТОГО	Подпись



Решение:

1) 1 circuit не является

$R_{\text{общ}} = R + R = 2R \Rightarrow$

$\Rightarrow I_1 = \frac{U}{2R}$

2) 2 circuit паралл. Φ - работа?

$R_{\text{общ}} = \frac{1}{\frac{1}{2} + \frac{1}{R}} \Rightarrow R_{\text{общ}} = \frac{2R}{3} \Rightarrow$

$\Rightarrow I_2 = \frac{2U}{R}$

5 ч
Ответ: 6 ч разга. (1)

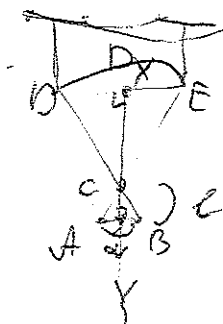
№2

Дано:

$d = 63 \text{ м}$

$h = 50 \text{ м}$

$D = 100 \text{ м}$



Решение:

1) Палочка стоит между к
мизин и \Rightarrow прямо между
мизин и указательный
палец.

2) Палочка встает между \Rightarrow прямо в промежуток между
указательным и мизин \Rightarrow прямо в ~~пр.~~ промежуток между
и указательным пальцами

3) рассмотрим $\triangle ACB$ и $\triangle ECD$

$\angle ACB = \angle ECD$ т.к. верш

$\angle CAD = \angle B$ т.к. от пересек

случае при $ED \parallel AB$ и сек DB

$\Rightarrow \triangle ACB \text{ и } \triangle ECD \Rightarrow$
 $\Rightarrow \frac{CX}{CY} = \frac{AB}{DE}$

CX + CY - количество от начисления по номеру

$$CX = \frac{CY \cdot DE}{AB} = \frac{C \cdot D}{Ad} = \frac{50 \cdot 10000}{6,3} = \frac{500000}{6,3} = \frac{5000000}{63}$$

$$\begin{array}{r} 3000000 \overline{) 5000000} \\ \underline{4112} \\ 590 \\ \underline{567} \\ 230 \\ \underline{189} \\ 410 \\ \underline{378} \\ 320 \\ \underline{315} \\ 50 \end{array} \quad \begin{array}{r} 83 \\ \hline 79365,07 \end{array}$$

$$CX = 79365 \text{ см} \Rightarrow$$

$$\Rightarrow CX + CY = 79365 + 50 = 79415 \text{ см} = 794,15 \text{ м.}$$

$$\text{Ответ: } 794,15 \text{ м.}$$

W4